

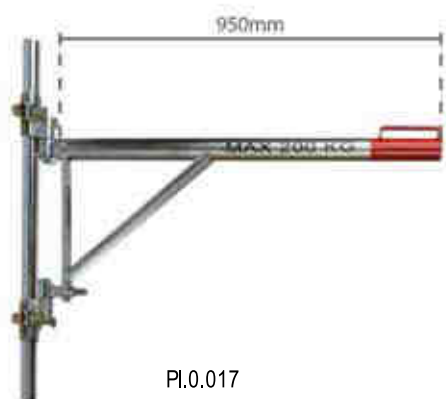
VERRICELLO ELETTRICO 230 V 50 HZ



In dotazione
10 mt di cavo

CODICE	PORTATA (kg)	ALZATA MASSIMA M	VELOCITÀ DI SOLLEVAMENTO m/min	DIAMETRO CAVO mm	PESO (kg)	POTENZA (kw)
CP0.DKL160	160	28	23	30 x 5	23	1.2

ACCESSORI VERRICELLO ELETTRICO (opzionali)



PI.0.017

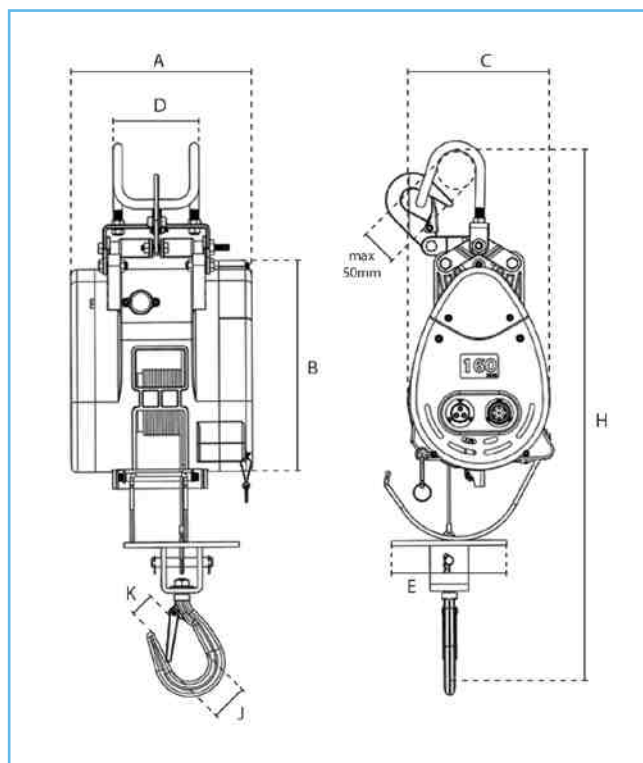


ST.0.011



CP.0.CEC

Portata 200 kg



CODICE	A	B	C	D	E	H	J	K
CP.0.DKL160	240	263	180	114	129	660	49	41