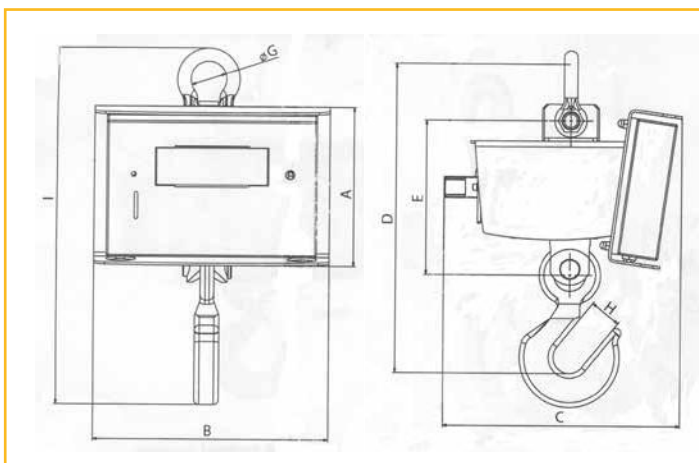


DINAMOMETRI PROFESSIONALI



POSSONO LAVORARE ALLE INTEMPERIE - HANNO LA RADIOFREQUENZA OPZIONALE (SE CON RADIOFREQUENZA AGGIUNGERE CODICE NDRPRA, SE CON RADIOFREQUENZA NECESSITANO DELL'ABBINAMENTO DI UN RIPETITORE)

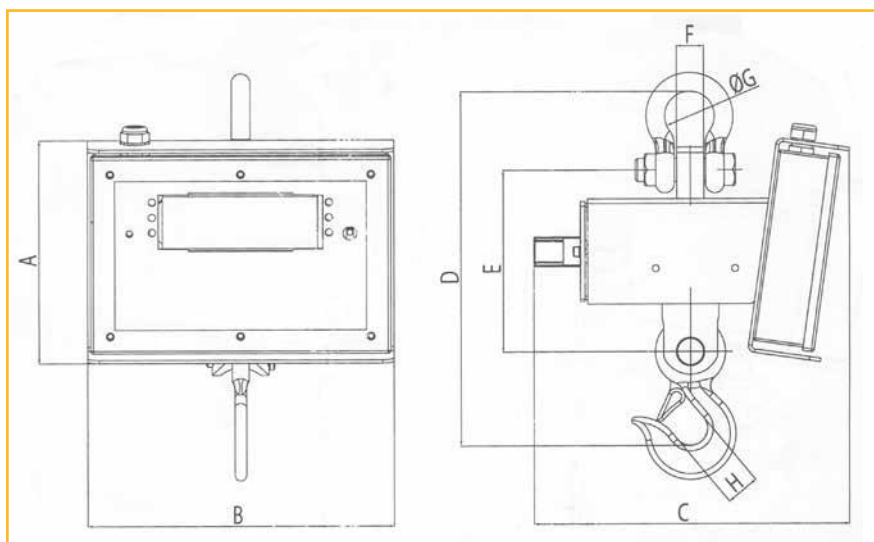
CODICE	DESCRIZIONE
NDRP300	Dinamometro con portata 300 kg, divisione 0,1kg, struttura in acciaio INOX IP67. Indicatore di peso multifunzione con tastiera a 5 tasti e display LCD retroilluminato. Dotato di serie di grillo superiore, gancio inferiore e telecomando.
NDRP300M	Dinamometro omologato in rapporto con terzi con portata 300 kg, divisione 0,1kg, struttura in acciaio INOX IP67. Indicatore di peso multifunzione con tastiera a 5 tasti e display LCD retroilluminato. Dotato di serie di grillo superiore, gancio inferiore e telecomando.
NDRP600	Dinamometro con portata 600kg, divisione 0,2kg, struttura in acciaio INOX IP67. Indicatore di peso multifunzione con tastiera a 5 tasti e display LCD retroilluminato. Dotato di serie di grillo superiore, gancio inferiore e telecomando.
NDRP600M	Dinamometro omologato in rapporto con terzi con portata 600kg, divisione 0,2kg, struttura in acciaio INOX IP67. Indicatore di peso multifunzione con tastiera a 5 tasti e display LCD retroilluminato. Dotato di serie di grillo superiore, gancio inferiore e telecomando.
NDRP1500	Dinamometro con portata 1500kg, divisione 0,5kg, struttura in acciaio INOX IP67. Indicatore di peso multifunzione con tastiera a 5 tasti e display LCD retroilluminato. Dotato di serie di grillo superiore, gancio inferiore e telecomando.
NDRP1500M	Dinamometro omologato in rapporto con terzi con portata 1500kg, divisione 0,5kg, struttura in acciaio INOX IP67. Indicatore di peso multifunzione con tastiera a 5 tasti e display LCD retroilluminato. Dotato di serie di grillo superiore, gancio inferiore e telecomando.
NDRPRA	Modulo radiofrequenza 868MHz integrato nel dinamometro, completo di porta RS232. Distanza massima di funzionamento in condizioni ambientali e di installazione adeguate: 70m indoor, 150m outdoor. Max.50 canali configurabili.

CODICE	PESO (kg)	Dimensioni (mm)							
		A	B	C	D	E	G	H	I
NDRP300	18	196	290	294	382	191	44	40	440
NDRP300M	18	196	290	294	382	191	44	40	440
NDRP600	18	196	290	294	382	191	44	40	440
NDRP600M	18	196	290	294	382	191	44	40	440
NDRP1500	18	196	290	294	382	191	44	40	440
NDRP1500M	18	196	290	294	382	191	44	40	440

DINAMOMETRI PROFESSIONALI



NDRP3000



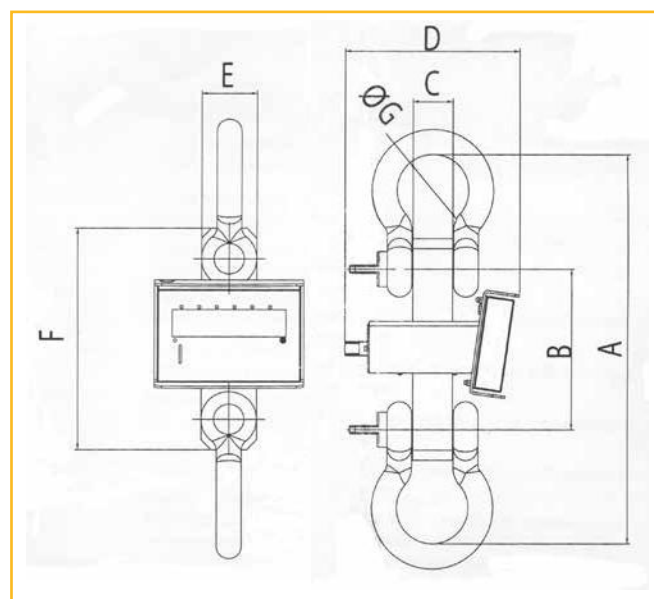
NDRPRA

POSSONO LAVORARE ALLE INTEMPERIE - HANNO LA RADIOFREQUENZA OPZIONALE (SE CON RADIOFREQUENZA AGGIUNGERE CODICE NDRPRA, SE CON RADIOFREQUENZA NECESSITANO DELL'ABBINAMENTO DI UN RIPETITORE)

CODICE	DESCRIZIONE
NDRP3000	Dinamometro con portata 3000kg, divisione 1kg, struttura in acciaio INOX IP67. Indicatore di peso multifunzione con tastiera a 5 tasti e display LCD retroilluminato. Dotato di serie di grillo superiore, gancio inferiore e telecomando.
NDRP3000M	Dinamometro omologato in rapporto con terzi con portata 3000kg, divisione 1kg, struttura in acciaio INOX IP67. Indicatore di peso multifunzione con tastiera a 5 tasti e display LCD retroilluminato. Dotato di serie di grillo superiore, gancio inferiore e telecomando.
NDRP6500	Dinamometro con portata 6500kg, divisione 2kg, contenitore in acciaio INOX IP67, tastiera 5 tasti e display LCD retroilluminato. Dotato di serie di grillo superiore, gancio inferiore e telecomando.
NDRP6500M	Dinamometro omologato in rapporto con terzi con portata 6000kg, divisione 2kg, contenitore in acciaio INOX IP67, tastiera 5 tasti e display LCD retroilluminato. Dotato di serie di grillo superiore, gancio inferiore e telecomando.
NDRPRA	Modulo radiofrequenza 868MHz integrato nel dinamometro, completo di porta RS232. Distanza massima di funzionamento in condizioni ambientali e di installazione adeguate: 70m indoor, 150m outdoor. Max.50 canali configurabili.

CODICE	PESO (kg)	Dimensioni (mm)							
		A	B	C	D	E	F	G	H
NDRP3000	12	196	270	279	411	187	33	58	47
NDRP3000M	12	196	270	279	411	187	33	58	47
NDRP6500	14	196	270	279	450	187	33	58	47
NDRP6500M	14	196	270	279	450	187	33	58	47

DINAMOMETRI PROFESSIONALI



POSSONO LAVORARE ALLE INTEMPERIE - HANNO LA RADIOFREQUENZA OPZIONALE (SE CON RADIOFREQUENZA AGGIUNGERE CODICE NDRPRA, SE CON RADIOFREQUENZA NECESSITANO DELL'ABBINAMENTO DI UN RIPETITORE)

CODICE	DESCRIZIONE
--------	-------------

NDRP12000 Dinamometro con portata 12.000kg, divisione 5kg, struttura in acciaio INOX IP67. Indicatore di peso multifunzione con tastiera a 5 tasti e display a LED. Dotato di serie di grilli zincati e telecomando.

NDRP17000 Dinamometro con portata 17.000kg, divisione 10kg, struttura in acciaio INOX IP67. Indicatore di peso multifunzione con tastiera a 5 tasti e display a LED. Dotato di serie di grilli zincati e telecomando.

NDRP25000 Dinamometro con portata 25.000kg, divisione 10kg, struttura in acciaio INOX IP67. Indicatore di peso multifunzione con tastiera a 5 tasti e display a LED. Dotato di serie di grilli zincati e telecomando.

NDRP30000 Dinamometro con portata 30.000kg, divisione 20kg, struttura in acciaio INOX IP67. Indicatore di peso multifunzione con tastiera a 5 tasti e display a LED. Dotato di serie di grilli zincati e telecomando.

NDRP50000 Dinamometro con portata 50.000kg, divisione 20kg, struttura in acciaio INOX IP67. Indicatore di peso multifunzione con tastiera a 5 tasti e display a LED. Dotato di serie di grilli zincati e telecomando.

NDRPRA Modulo radiofrequenza 868MHz integrato nel dinamometro, completo di porta RS232. Distanza massima di funzionamento in condizioni ambientali e di installazione adeguate: 70m indoor, 150m outdoor. Max.50 canali conf gurabili.

CODICE	PESO (kg)	Dimensioni (mm)						
		A	B	C	D	E	F	G
NDRP12000	26	451	186	52	272,5	100	270	83
NDRP17000	36	592	220	61	272,5	100	320	98
NDRP25000	53	640	290	75	272,5	100	400	130
NDRP30000	70	730	280	82	272,5	105	400	130
NDRP50000	140	1350	350	105	292,5	130	620	180

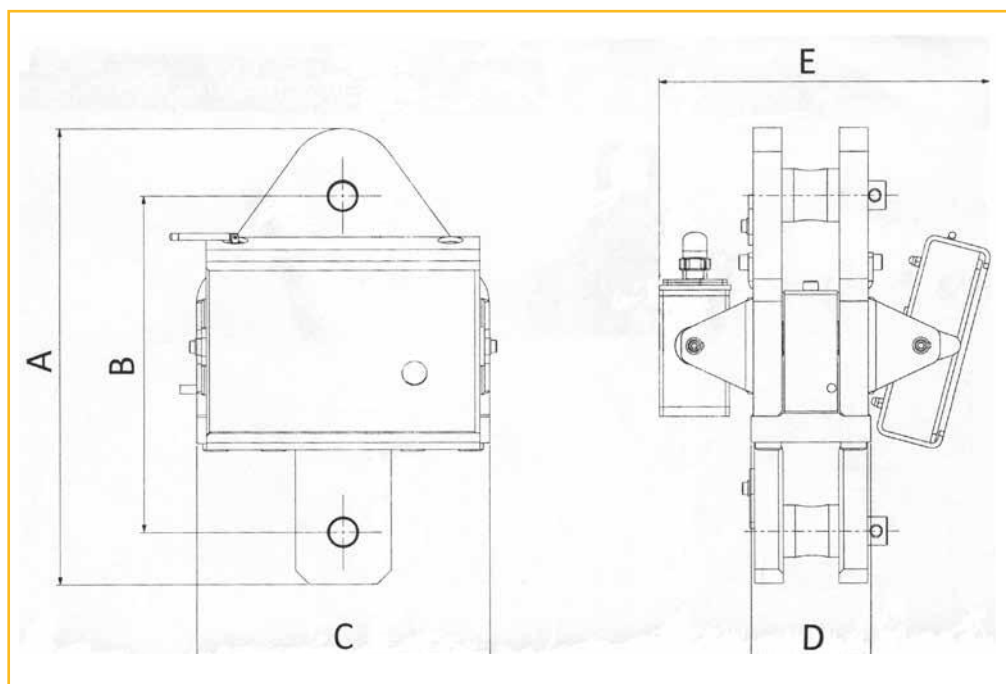
DINAMOMETRI PROFESSIONALI



NDRP15000



NDRPRA



POSSONO LAVORARE ALLE INTEMPERIE - HANNO LA RADIOFREQUENZA OPZIONALE (SE CON RADIOFREQUENZA AGGIUNGERE CODICE NDRPRA, SE CON RADIOFREQUENZA NECESSITANO DELL'ABBINAMENTO DI UN RIPETITORE)

CODICE	DESCRIZIONE
--------	-------------

NDRP15000 Dinamometro per industria con portata 15.000kg, divisione 2 kg, struttura in acciaio verniciato IP67. Indicatore di peso multifunzione con tastiera 5 tasti e display a LED. Dotato di serie di telecomando. Completati di certificato di prova con pesi campione. Ridotto ingombro verticale per lo sfruttamento ottimale dei mezzi di sollevamento (carroponte, gru ecc.).

NDRP15000M Dinamometro per industria omologato in rapporto con terzi con portata 15.000kg, divisione 10 kg, struttura in acciaio verniciato IP67. Indicatore di peso multifunzione con tastiera 5 tasti e display a LED. Dotato di serie di telecomando. Completati di certificato di prova con pesi campione. Ridotto ingombro verticale per lo sfruttamento ottimale dei mezzi di sollevamento (carroponte, gru ecc.).

NDRPRA Modulo radiofrequenza 868MHz integrato nel dinamometro, completo di porta RS232. Distanza massima di funzionamento in condizioni ambientali e di installazione adeguate: 70m indoor, 150m outdoor. Max.50 canali configurabili.

CODICE	PESO (kg)	Dimensioni (mm)				
		A	B	C	D	E
NDRP15000	73	474	350	305	125	346
NDRP15000M	73	474	350	305	125	346