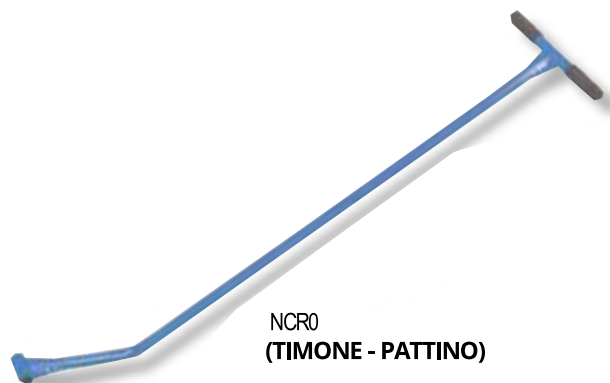
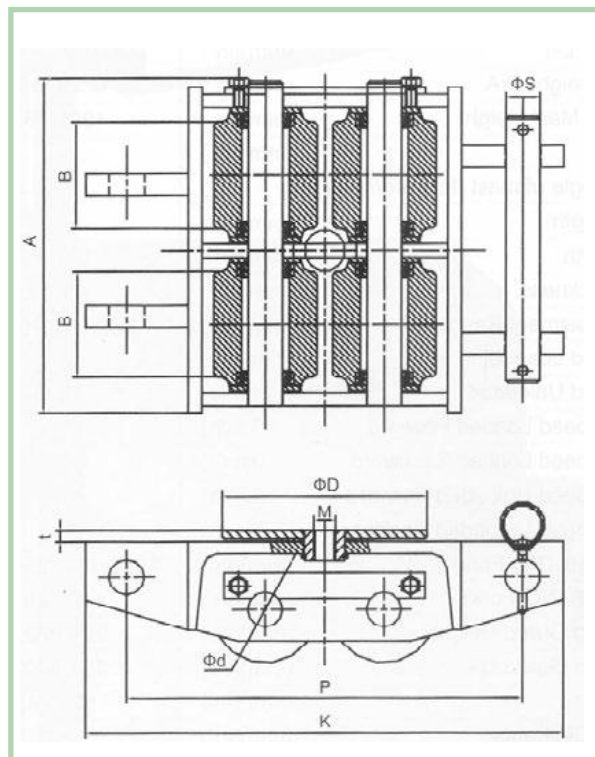
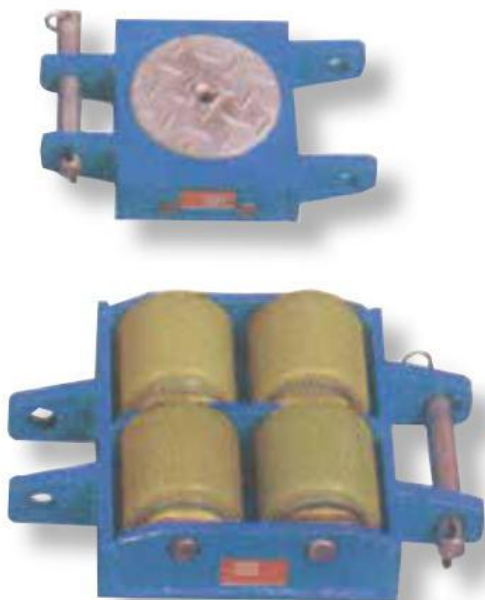


# NSW20



NCR0  
(TIMONE - PATTINO)

| Modello                       | NSW20       |
|-------------------------------|-------------|
| Portata (kg)                  | 2000        |
| Peso netto (kg)               | 13          |
| A (mm)                        | 214         |
| K (mm)                        | 330         |
| P (mm)                        | 270         |
| H (mm)                        | 84          |
| Ø S (mm)                      | 26          |
| Rullo                         | poliuretano |
| Rullo (numero)                | 4           |
| Rullo diametro d (mm)         | 65          |
| Rullo B (mm)                  | 75          |
| Diametro parte rotante D (mm) | 150         |