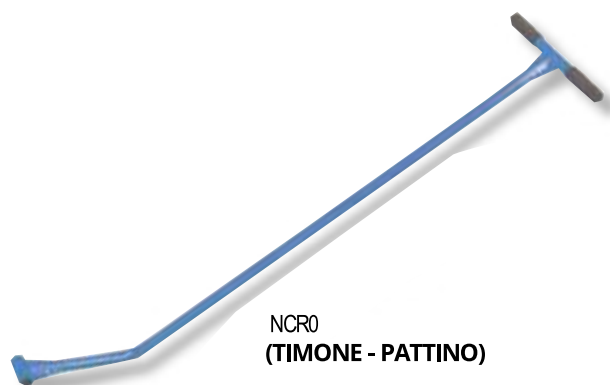
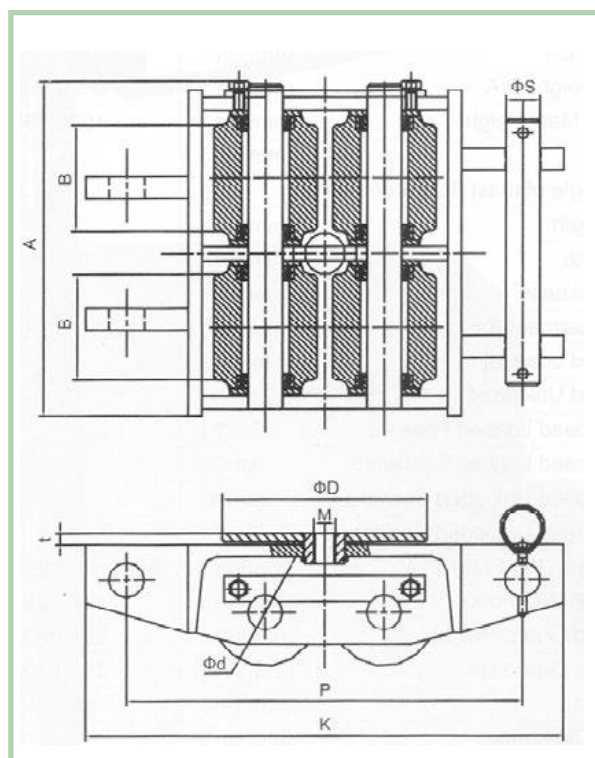
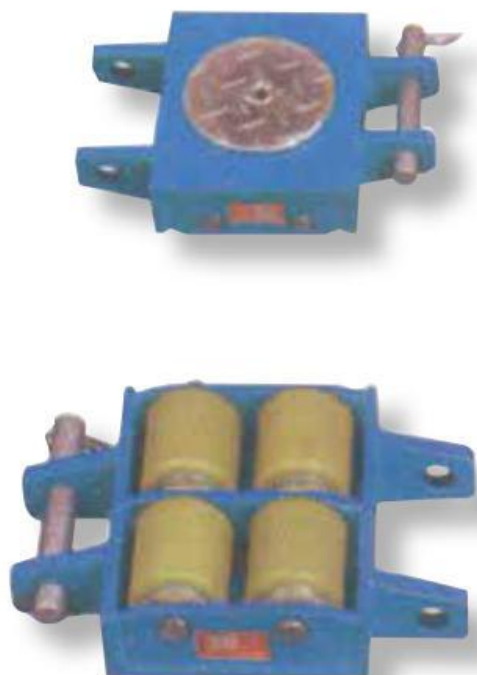


NSW30



NCR0
(TIMONE - PATTINO)

Modello	NSW30
Portata (kg)	3000
Peso netto (kg)	17
A (mm)	244
K (mm)	350
P (mm)	290
H (mm)	94
Ø S (mm)	26
Rullo	poliuretano
Rullo (numero)	4
Rullo diametro d (mm)	75
Rullo B (mm)	90
Diametro parte rotante D (mm)	150