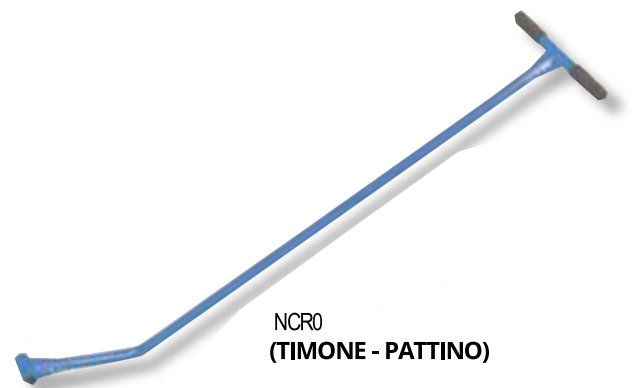
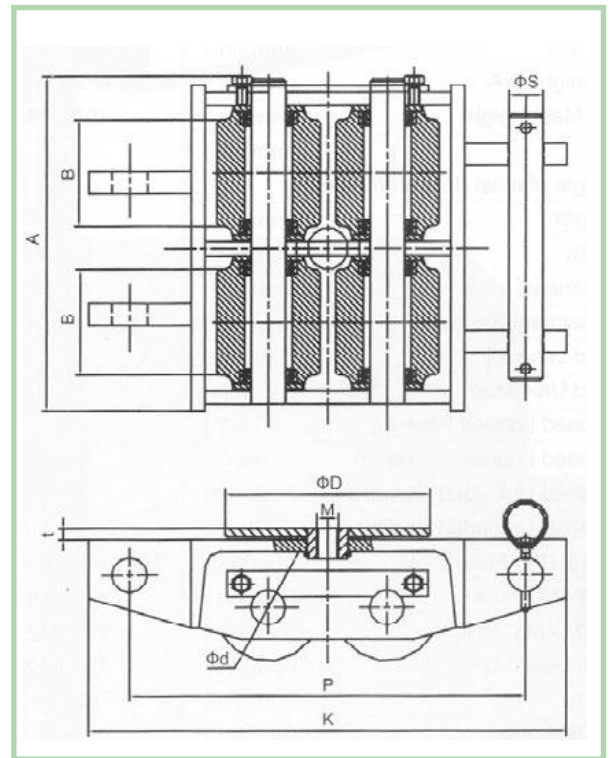
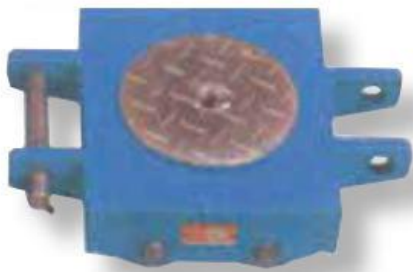


NSW50



NCR0
(TIMONE - PATTINO)

| Modello | NSW50 |
|-------------------------------|-------------|
| Portata (kg) | 5000 |
| Peso netto (kg) | 32 |
| A (mm) | 284 |
| K (mm) | 400 |
| P (mm) | 340 |
| H (mm) | 124 |
| Ø S (mm) | 26 |
| Rullo | poliuretano |
| Rullo (numero) | 4 |
| Rullo diametro d (mm) | 100 |
| Rullo B (mm) | 110 |
| Diametro parte rotante D (mm) | 180 |