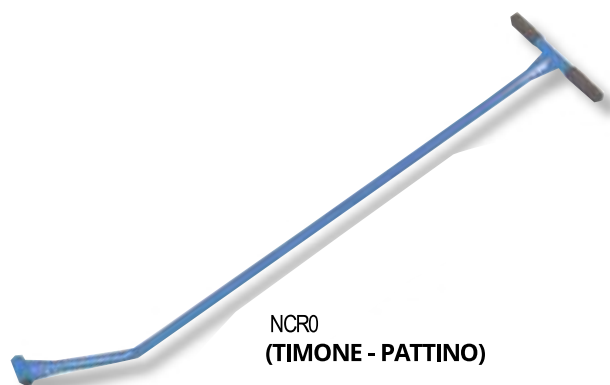
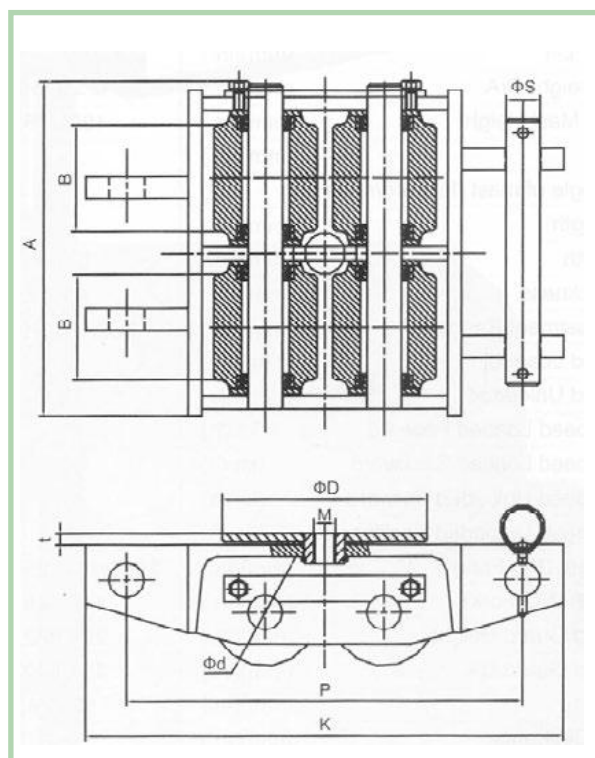


NSW100



Modello	NSW100
Portata (kg)	10000
Peso netto (kg)	80
A (mm)	424
K (mm)	530
P (mm)	460
H (mm)	194
Ø S (mm)	38
Rullo	metallo
Rullo (numero)	4
Rullo diametro d (mm)	140
Rullo B (mm)	170
Diametro parte rotante D (mm)	300