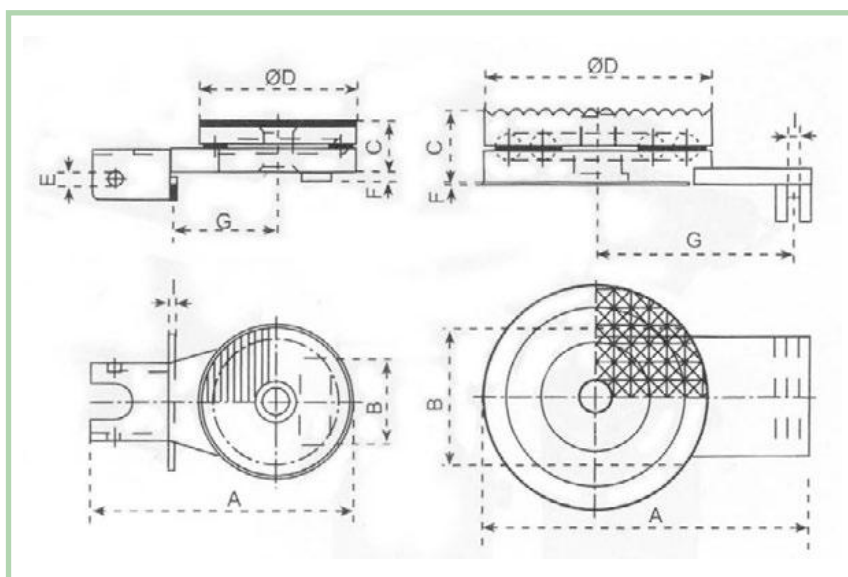
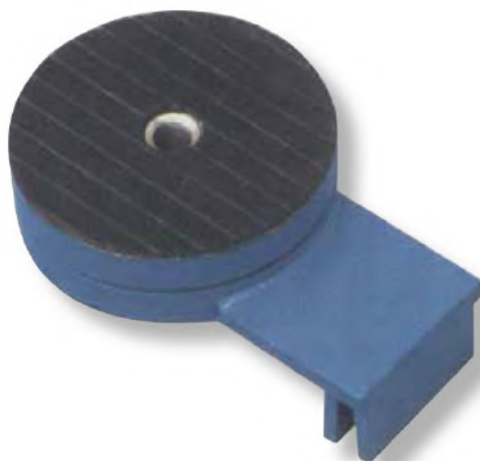


TAVOLA ROTANTE



Modello	NTR40
Peso (kg)	13,7
A (mm)	275
B (mm)	114
C (mm)	64
Diametro D (mm)	190
E (mm)	-
F (mm)	3
G (mm)	165
I (mm)	11