

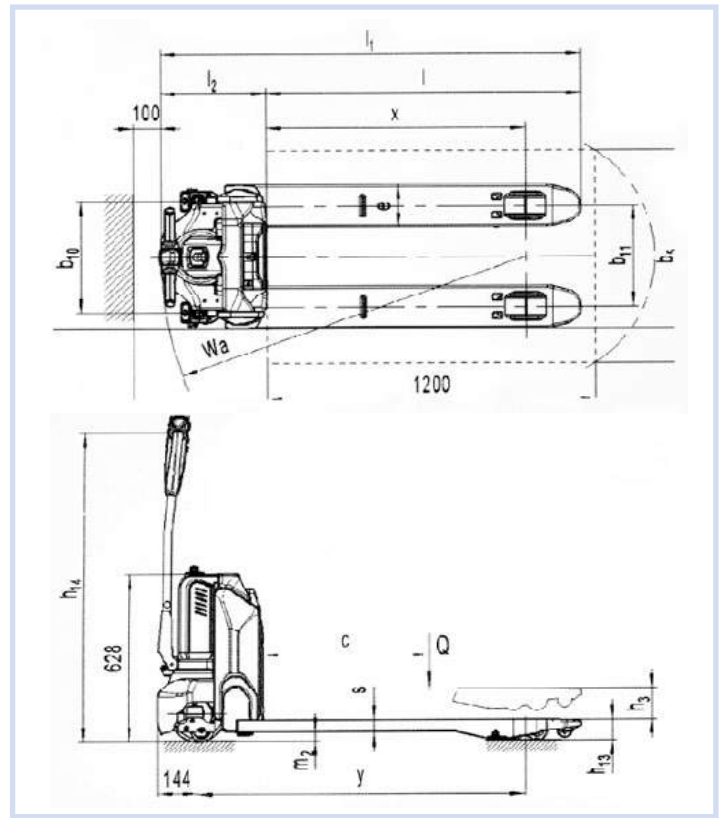
NEEN 80

Transpallet elettrico con portata 1500 kg. Macchina con design compatto e leggero adatta per movimentazioni in spazi ristretti. È utile per coloro che vogliono migliorare in qualità utilizzando sempre meno il transpallet manuale. Il telaio moderno e robusto garantisce integrità e forza strutturale.

BATTERIA AL LITIO



Veloce da caricare (2,5 h) nessuna manutenzione facile da inserire ed estrarre.



TIMONE

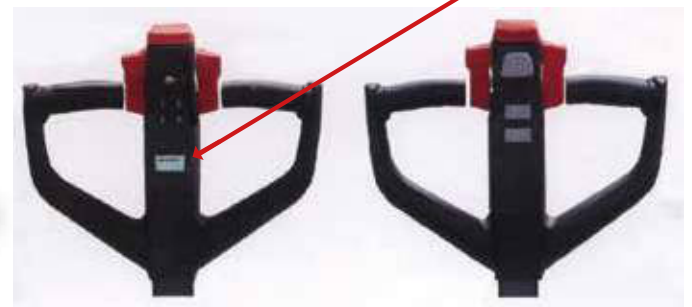


Pulsanti di grande dimensione e accessibili facilmente anche con uso di guanti. Funzione tartaruga.

Indicatore di carica - conta ore
Codice diagnostica errore
Pin code -



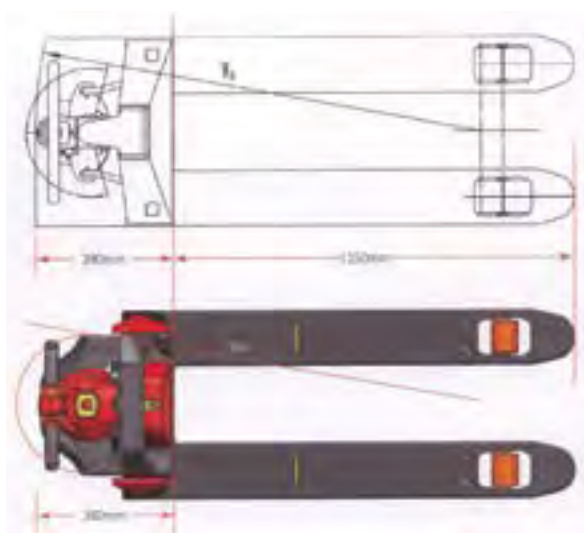
Timone Canbus
Impianto elettronico Curtis



La funzione di guida con manico in posizione verticale aiuta nei lavori in aree strette specialmente camion e ascensori.



Modello	NEEN/80	
Trazione		
Traslazione		
Sollevamento		
Tipo		
Portata	Q (Kg)	
Distanza centro di carico	C (mm)	400
Distanza corpo macchina forche	X (mm)	604
Interasse	Y (mm)	943
Peso	(Kg)	120
Asse di carico/pieno carico	(Kg)	500/1123
Asse di carico/vuoto	(Kg)	96/27
Ruote		poliuretano
Dimensione ruota	D x w (mm)	
Dimensione rullo	D x w (mm)	
Ruota pivottante	D x w (mm)	
Distanza centro ruote pivottanti	b10 (mm)	
Distanza centro rulli	b11 (mm)	
Altezza sollevamento	h3 (mm)	
Altezza manico pos. Guida min/max	h14 (mm)	
Altezza minima forche	h13 (mm)	80
Lunghezza totale	l1 (mm)	1180
Distanza corpo forche	l2 (mm)	380
Larghezza totale	b 1 (mm)	540
Dimensione forche	a/la/lu(mm)	47/160/800
Larghezza esterna forche	b5 (mm)	540
Altezza forche sollevate	m2 (mm)	
Larghezza corridoio pallet 800*1200	Ast (mm)	1600
Raggio di sterzata	Wa (mm)	
Velocità avanzamento carico/scarico	km/h	
Velocità di sollevamento car/scar	m/s	
Velocità di discesa car/scar	m/s	
Pendenza massima carico/scarico	%	
Freno di servizio		
Motore trazione s2 60 min	Kw	
Motore sollevamento s3 15%	Kw	
Batteria in acc. A din43 531/35/36 a,b,c, no		
Voltaggio batteria capacità nominale	V/Ah	
Peso batteria	Kg	
Consumo energia	kWh/h	
Motore		
Livello del suono	db(a)	
Carica batterie		



Transpallet manuale

NEEN



Pendenza massima carico 4%
scarico 16%

Corpo macchina (L2) soltanto 380 mm - raggio di sterzata 1274/1330 mm.