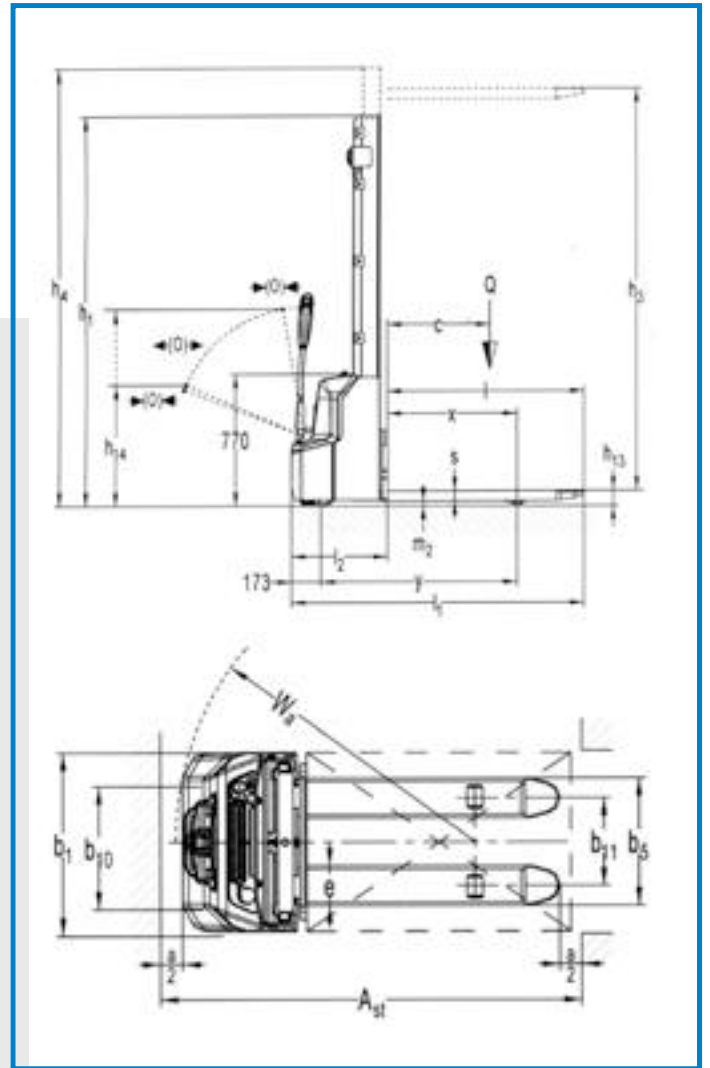


N1229E

Sollevatore completamente elettrico con portata 1200 kg. Il suo design compatto e leggero lo rende adatto per operare in spazi ristretti. La tecnologia del motore è D C.



COMPLETO DI BATTERIA
E CARICABATTERIA INTERNO



Pendenza carico scarico 5/10%

Modello	N1229E	
Trazione		
Traslazione		
Sollevamento		
Tipo		
Tipo montante	Doppio stadio	
Portata	Q (Kg)	
Distanza centro di carico	C (mm)	
Distanza corpo macchina forche	X (mm)	
Interasse	Y (mm)	
Peso	(Kg)	
Asse di carico/pieno carico	(Kg)	
Asse di carico/vuoto	(Kg)	
Ruote		
Dimensione ruota	D x w (mm)	
Dimensione rullo	D x w (mm)	
Ruota pivottante	D x w (mm)	
Distanza centro ruote pivottanti	b10 (mm)	
Distanza centro rulli	b11 (mm)	
Altezza manico pos. Guida min/max	h14 (mm)	
Altezza minima forche	h13 (mm)	
Lunghezza totale	l1 (mm)	
Distanza corpo forche	l2 (mm)	
Larghezza totale	b 1(mm)	
Dimensione forche	a/la/lu(mm)	
Larghezza esterna forche	b5 (mm)	
Altezza forche sollevate	m2 (mm)	
Larghezza corridoio pallet 800*1200	Ast (mm)	
Raggio di sterzata	Wa (mm)	
Velocità avanzamento carico/scarico	km/h	
Velocità di sollevamento car/scar	m/s	
Velocità di discesa car/scar	m/s	
Pendenza massima carico/scarico	%	
Freno di servizio		
Motore trazione s2 60 min	Kw	
Motore sollevamento s3 15%	Kw	
Batteria in acc. A din43 531/35/36 a,b,c, no		
Batteria		
Voltaggio batteria capacità nominale	V/Ah	
Peso batteria	Kg	
Consumo energia	kWh/h	
Motore		
Livello del suono	db(a)	
Altezza montante chiuso h1 (mm)		1930
Alzata libera h2 (mm)		0
Altezza di sollevamento h3 (mm)		2814
Altezza montante aperto h4 (mm)		3337
Altezza di sollevamento forche h3 + h13 (mm)		2900
Carica batteria		